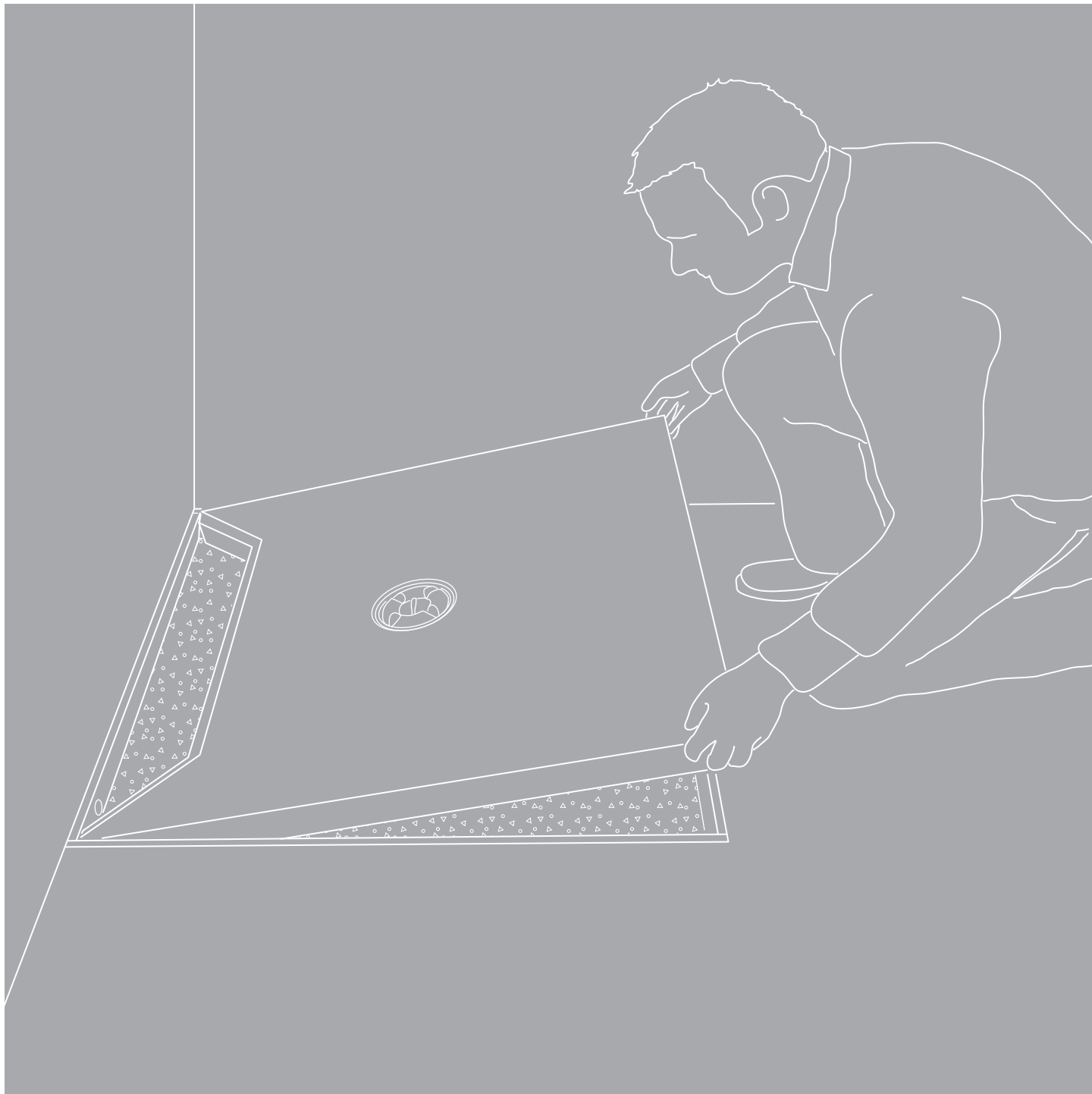


# JACKOBOARD® Aqua Reno

Het douche-element voor de badkamerrenovatie.

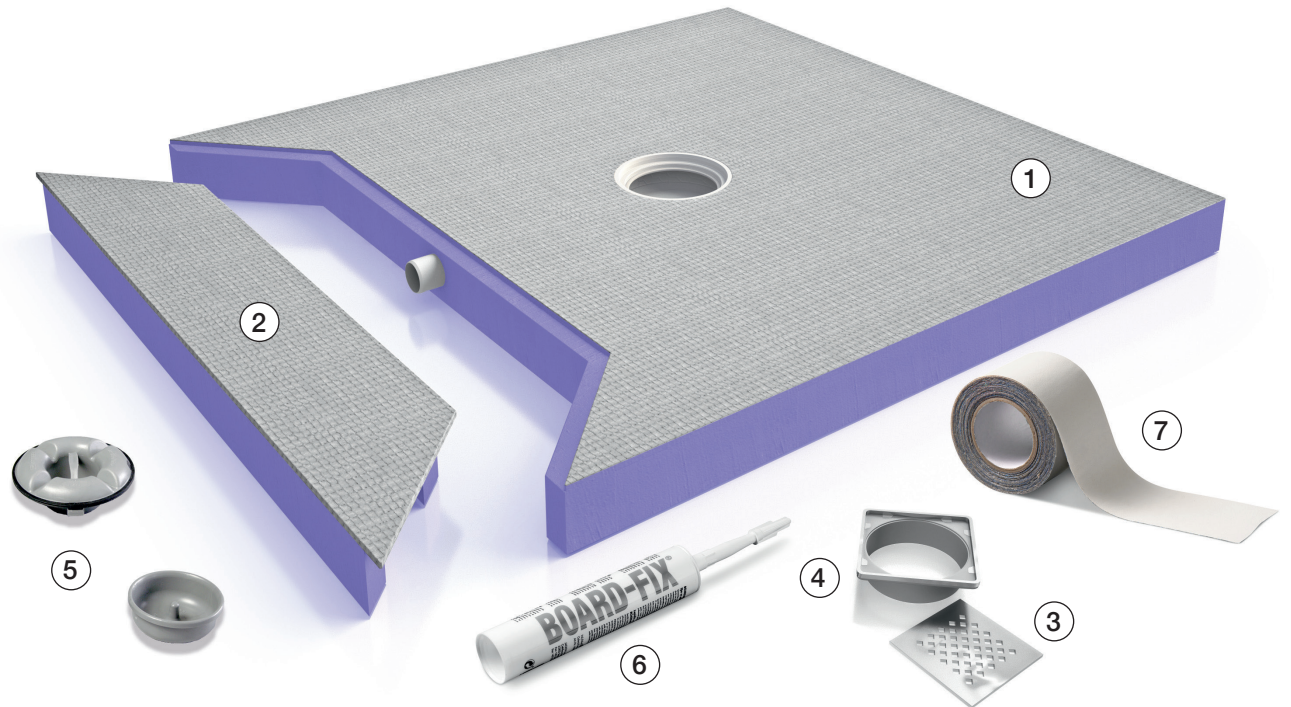


Verwerkingsinstructies





# JACKOBOARD® Aqua Reno – systeemcomponenten

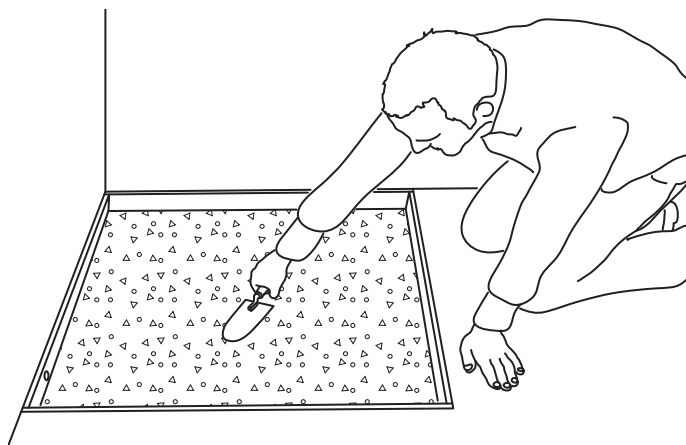


- ① JACKOBOARD® Aqua Reno - douche-element
- ② JACKOBOARD® Aqua Reno - pipe cover
- ③ Rooster
- ④ Opzetstuk
- ⑤ Sifon (boven- en onderelement)
- ⑥ BOARD-FIX® (Speciale lijm en afdichtingsmiddel)
- ⑦ 10 m afdichtingsband

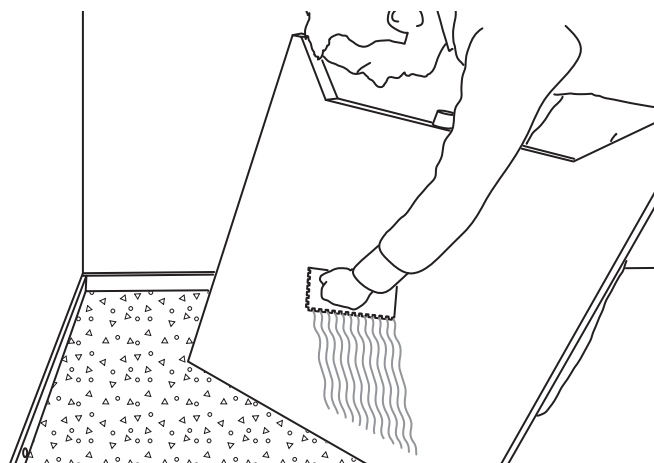
1) Er zijn twee mogelijkheden om JACKOBOARD® Aqua Reno op de gewenste hoogte te brengen.

a) Met een cementgebonden uitvlakmortel. De uitvlakmortel wordt hierbij in de uitsparing in de ondervloer gegoten en in de gewenste dikte gladgestreken.

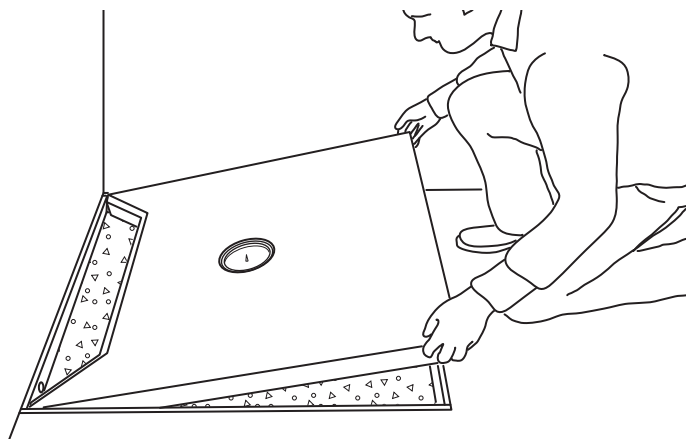
b) Met JACKOBOARD® bouwplaten. De bouwplaten worden hierbij in de gewenste dikte over het hele oppervlak met een tegellijm in de uitsparing in de ondervloer vastgelijmd.



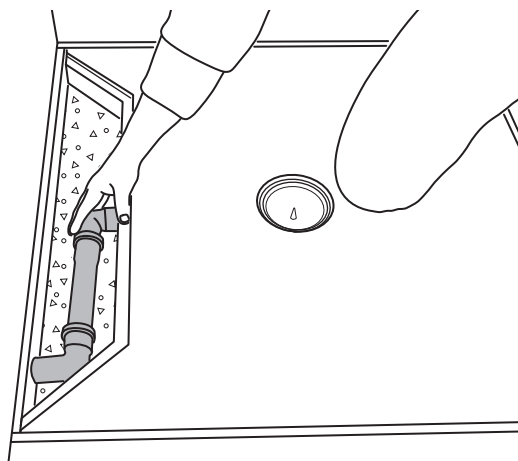
2) Op de onderkant van het douche-element wordt met een getand plamuurmes tegel- c.q. Flexlijm aangebracht.

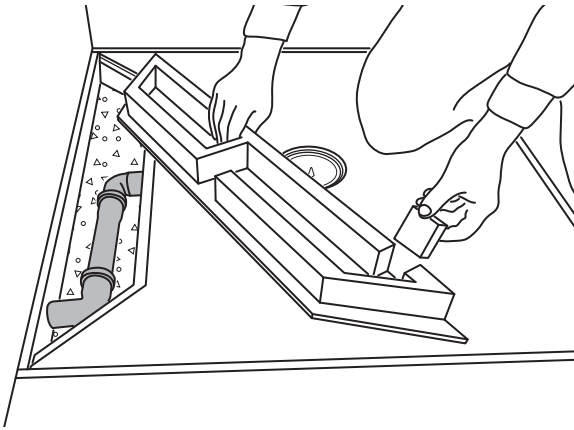


3) Het douche-element wordt in de uitsparing in de ondervloer gelegd.

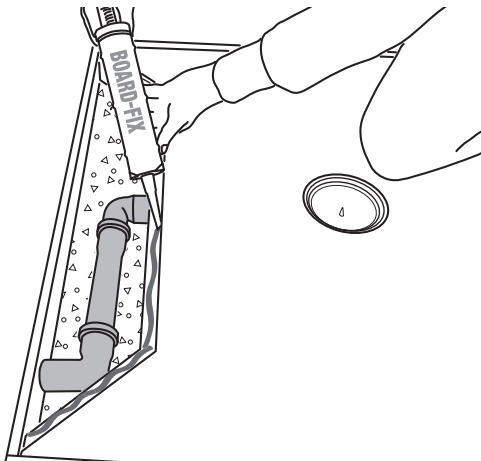


4) De verbinding tussen het afvoeraansluitstuk van het douche-element (DN40) en de ter plaatse aanwezige afvoerbuis wordt tot stand gebracht.

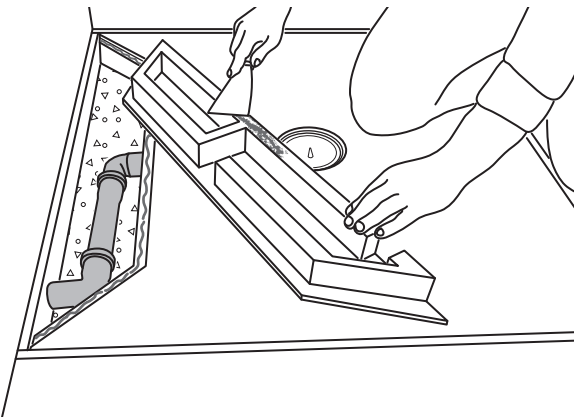




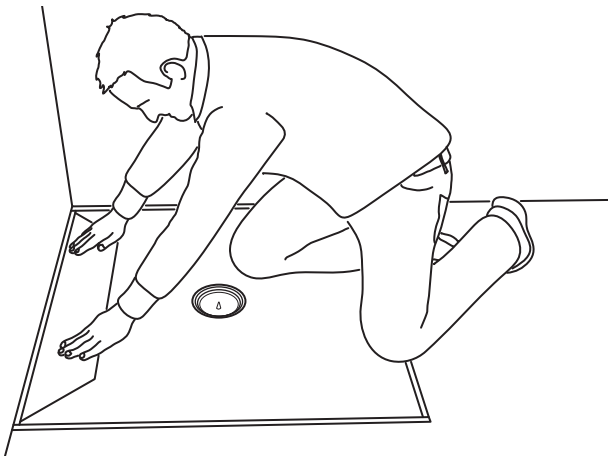
5) Aan de onderkant van het pipe cover (2) worden de gaten voor de afvoerbuis met een snijmes uitgesneden.



6) De bij het systeem behorende speciale lijm en afdichtingsmiddel BOARD-FIX® (6) wordt op de sponning van het douche-element in strepen aangebracht. Zorg ervoor dat de lijm doorlopend, dus zonder onderbreking wordt aangebracht.



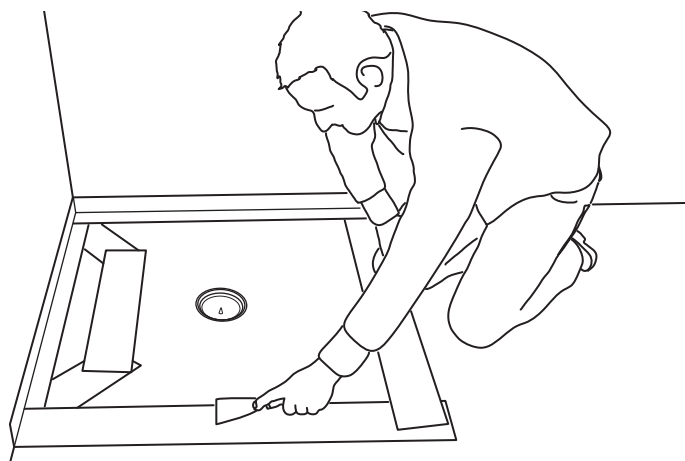
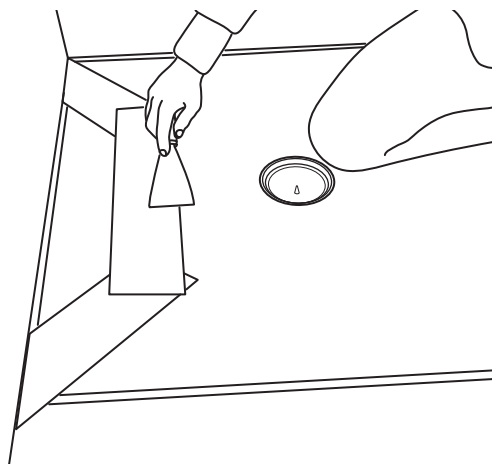
7) Aansluitend wordt op de onderkant van het pipe cover tegelijm aangebracht.



8) De pipe cover (2) wordt in de uitsparing in de ondervloer geplaatst en stevig aangedrukt. Het lijm- en afdichtingsmiddel BOARD-FIX® (6) garandeert hierbij een duurzame dichtheid van de verbinding

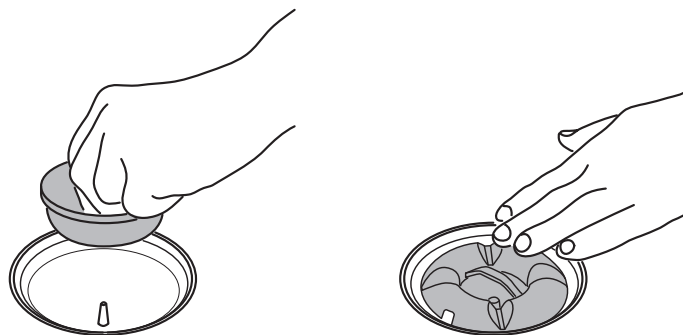
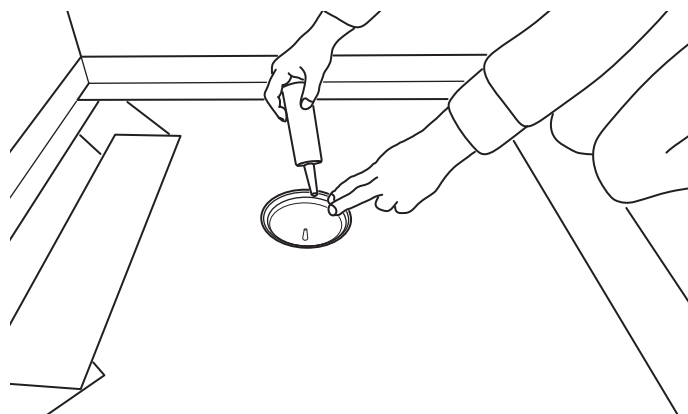
9) De stootvoeg tussen de buisafdekking en het douche-element wordt ook afgedicht met de bij het systeem behorende afdichtband (7), of met een gelijkwaardige afdichtband met een goedgekeurde, vloeibaar te verwerken composietkit (bijv. Minerale afdichtingsmortel).

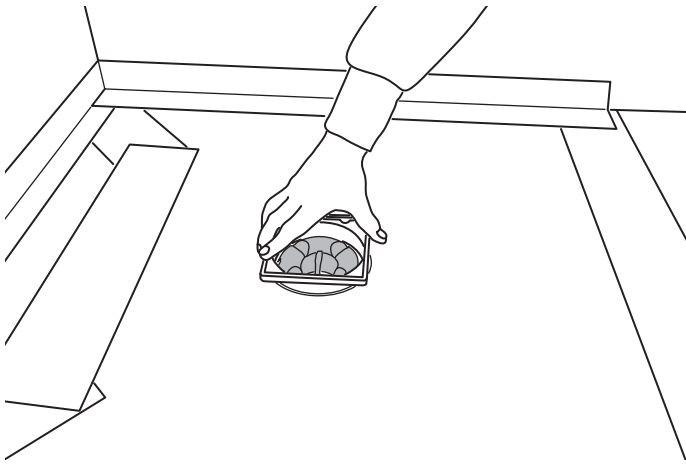
Alle aansluitvoegen naar de ondervloer en naar de muur worden eveneens afgedicht volgens de hierboven beschreven methode.



10) Voor het inzetten van de sifon dient eerst de binnenrand van de afvoer te worden ingeplet.

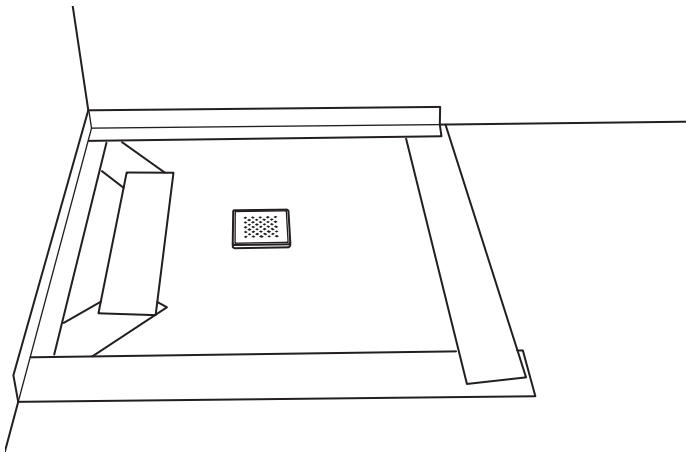
Vervolgens wordt de sifon (onder- en bovendeel) ingezet en stevig aangedrukt.





11) Afhankelijk van de tegeldikte wordt het opzetstuk (4) tot de passende lengte ingekort en ingezet.

De exacte hoogte-instelling van het opzetstuk (4) vindt plaats door het opvullen met tegellijm in de 4 hoeken.

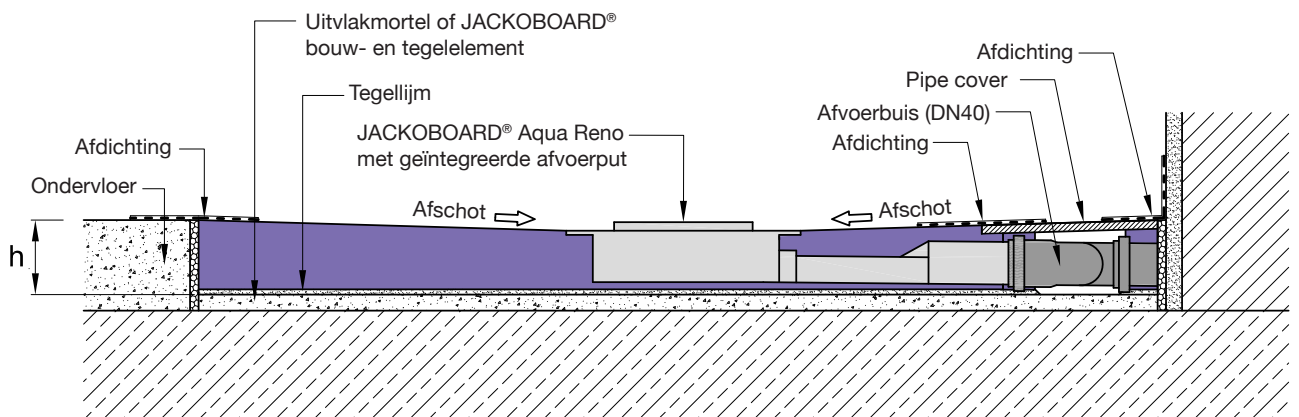


12) Het rooster (3) wordt ingelegd. Aansluitend kan het douche-element worden betegeld.

### Instructies voor het plaatsen van tegels en platen op JACKOBOARD® Aqua Reno:

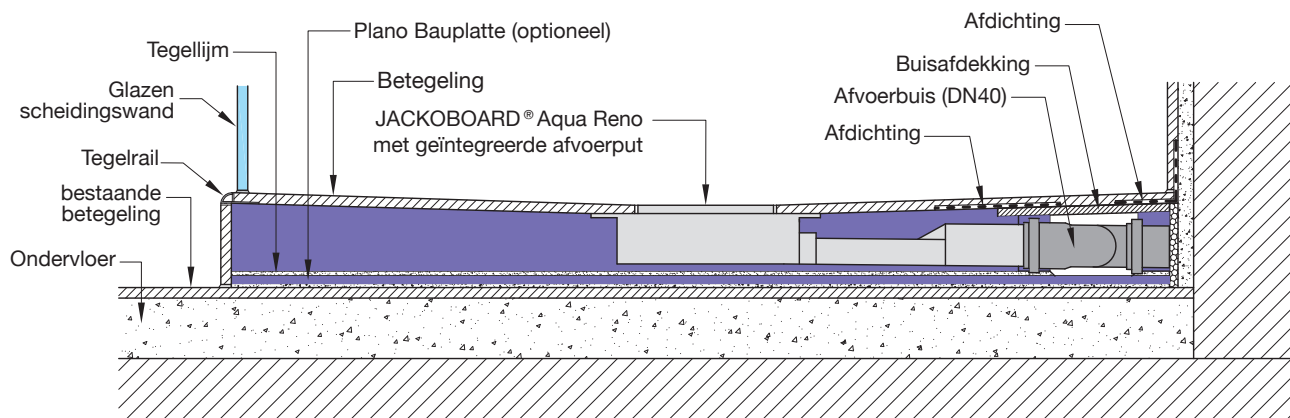
JACKOBOARD® Aqua Reno kan direct worden betegeld. In principe kunnen tegels van alle soorten en formaten worden gebruikt. Alleen bij mozaïektegels  $\leq 25$  mm gelden bijzondere eisen aan de tegelafwerking. Hier wordt aanbevolen om de voegen tussen de tegels met een epoxyvoegmortel op te vullen. Bij rolstoeltoegankelijke douches is een tegelgrootte van  $\geq 50 \times 50$  mm noodzakelijk.

## JACKOBOARD® Aqua Reno – Gelijkvloerse montage



Min. opbouwhoogte (h) = JACKOBOARD® Aqua Reno (65 resp. 75 mm) + 5 mm tegellijm

# JACKOBOARD® Aqua Reno – Constructie met opstap op bestaande dekvloer in bestaand gebouw



## Opmerking

De gegevens in dit document zijn gebaseerd op onze huidige kennis en ervaring. Ze vormen geen garantie in juridische zin. Bij de toepassing dient altijd rekening te worden gehouden met de bijzondere omstandigheden van het specifieke geval, met name ook in bouwfysisch, bouwtechnisch en bouwrechtelijk opzicht.